

生産中止図面

2006/08

<特殊内容>

1.便ふたなし品

*定格：AC100V-1281W 50/60Hz

*設置前に水圧を測定ください

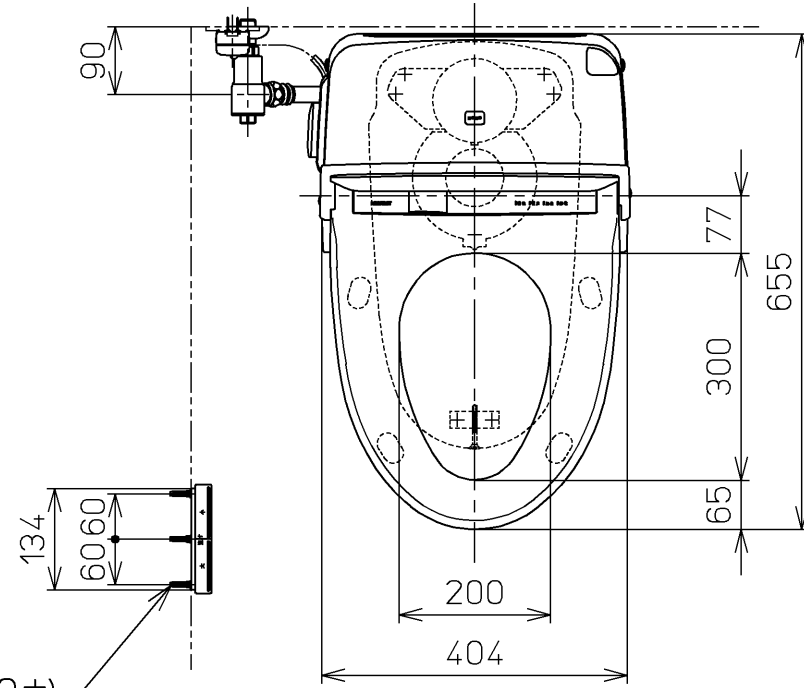
- ・最低必要水圧0.07MPa(20.0L/min流動時)が必要です。
この水圧を確保できないと汚物を排出しないことがあります
ので注意してください。
- ・最高水圧は0.75MPaです。

注1：洗面所や浴室などの水栓器具を同時に使用したときも、
上記水圧と流量が必要です。

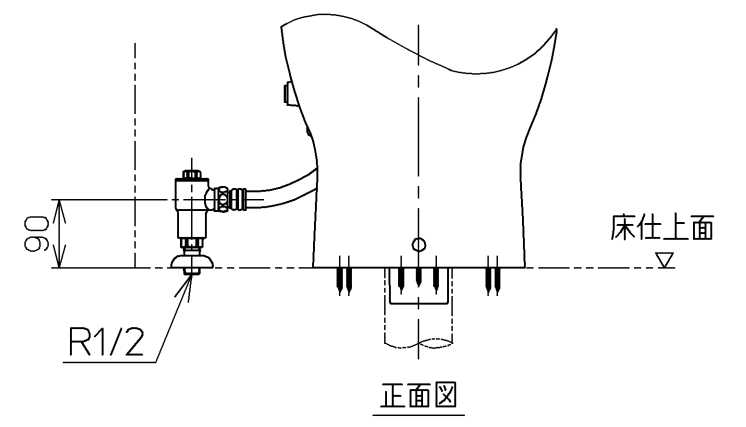
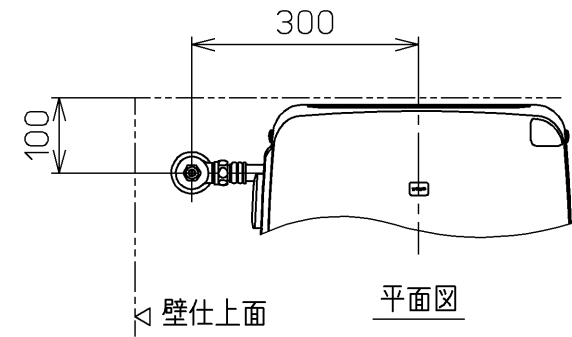
注2：配管は呼び径13以上をご使用ください。
(上記水圧と流量確保のため。)

注3：左給水専用品です。

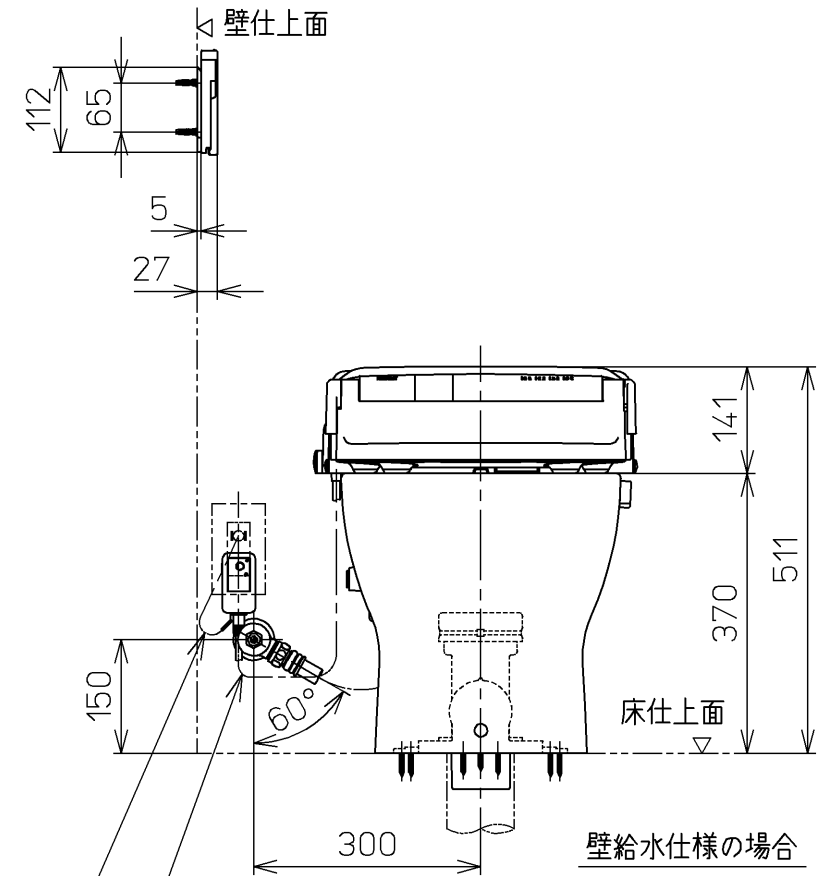
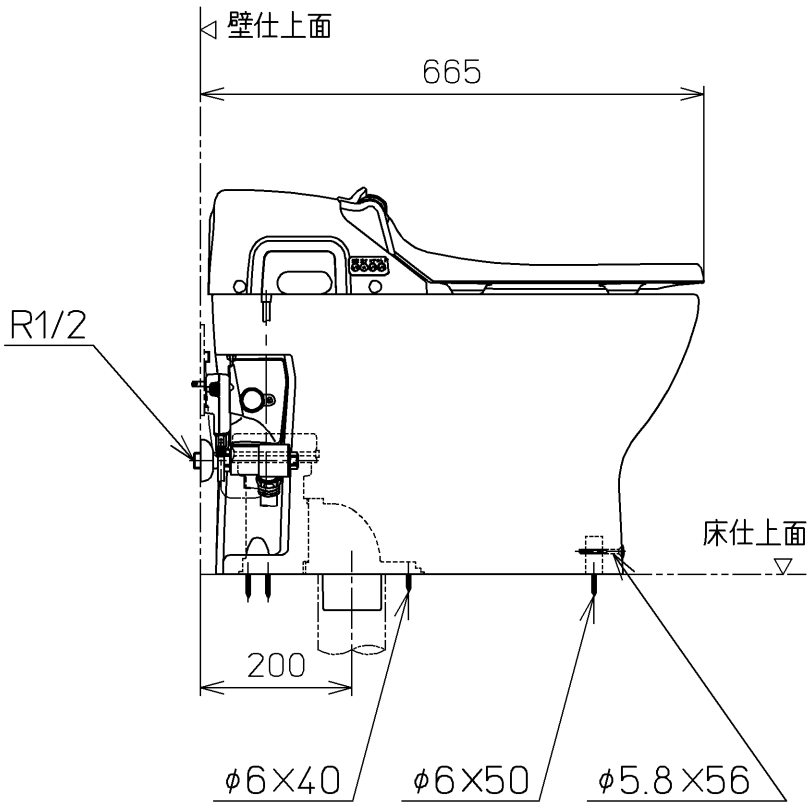
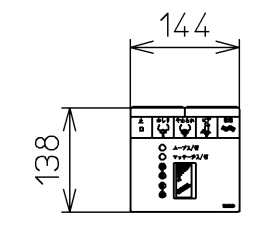
注4：75, 100塩ビ管(VU, VP75・100)共用
塩ビ管の排水ソケットとの接合：床仕上げ面同一



ねじ長 φ4×30(3本)

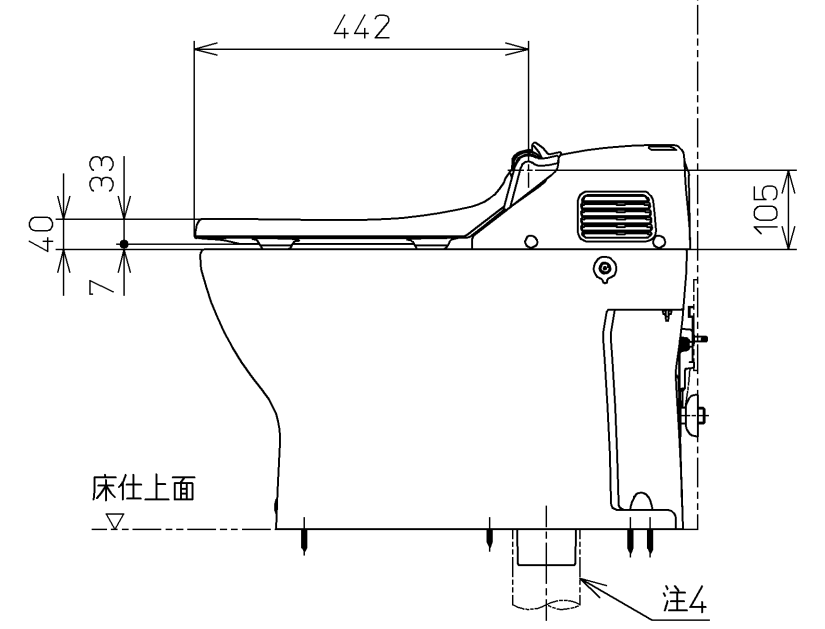


床給水仕様の場合



壁給水仕様の場合

電源コード L=1000
アース線 L=200



TOTO		単位 mm	名称 ウォシュレット一体形 便器
製図 北田	検図 藤原 中山	日付 05-02-15	品番 CES9562T6
備考 ネオレストSD1(水道直結式) 一般地・流動兼用・S排水		機能部：TCF9562V6 陶器部：CS952B	図番 CES9562T6_A1010
		A3	ページNo. 1-1 (改)